

ORBINOX

VALVE SOLUTIONS IN MORE THAN 70 COUNTRIES



PROGRAMA DE FABRICACIÓN *GAMMA DI PRODUZIONE*



Anoeta, Spain



ORBINOX

Durante sus más de 40 años de actividad, **ORBINOX** ha buscado, en cooperación con sus clientes, desarrollar productos innovadores y competitivos que faciliten soluciones adaptadas a los problemas planteados en los diferentes sectores y aplicaciones.

ORBINOX ofrece una extensa gama de válvulas de guillotina para el manejo de fluidos cargados, así como una serie de productos especiales mecanosoldados para aplicaciones diversas (tratamiento de aguas, presas y bombeos, centrales eléctricas, cogeneración, siderurgia...).

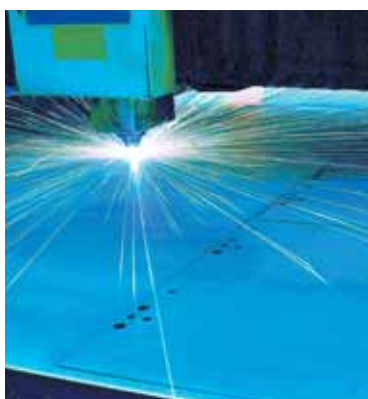
Fruto de esa evolución, ORBINOX es en la actualidad una empresa activa y de implantación internacional. Comprometida con un servicio rápido y



flexible, capaz de satisfacer las necesidades de sus clientes, pone a su disposición el trabajo coordinado del equipo humano en sus plantas de fabricación, y una red comercial que cubre los cinco continentes.

ORBINOX como mayor fabricante europeo de válvulas de guillotina dispone de instalaciones y tecnología de vanguardia que permiten la automatización de sus procesos productivos.

Desde la fase de diseño hasta la entrega o puesta en marcha de sus productos, ORBINOX mantiene en sus procesos un alto grado de fiabilidad y calidad, avalado por la certificación de su Sistema de Calidad según ISO 9000:2000.





Laval, Canada



Coimbatore, India

ORBINOX offre una vasta gamma di valvole a ghigliottina per il controllo dei fluidi carichi e una scelta di prodotti di ingegneria avanzata per diverse applicazioni (impianti trattamento acque, dighe, sale pompe, centrali elettriche, cogenerazione, industrie siderurgiche).

Negli oltre 40 anni di attività la ORBINOX, assieme alla cooperazione dei suoi clienti, ha sviluppato prodotti competitivi e innovativi che possono risolvere i problemi incontrati nei differenti settori industriali.

Oggi ORBINOX, frutto della sua evoluzione, è un'impresa attiva in pieno sviluppo sul mercato internazionale, impegnata in un servizio rapido e flessibile, capace di soddisfare le necessità dei suoi clienti.



Il lavoro coordinato dei propri dipendenti e l'organizzazione vendita copre i cinque continenti.

La ORBINOX è il maggior produttore europeo di valvole a ghigliottina e come tale, ha avanzate attrezzature e tecnologia per una miglior automazione nella costruzione delle valvole.

Dal progetto alla consegna ORBINOX assicura un alto grado di affidabilità e qualità sottoscritta dalla certificazione ISO 9000:2000.

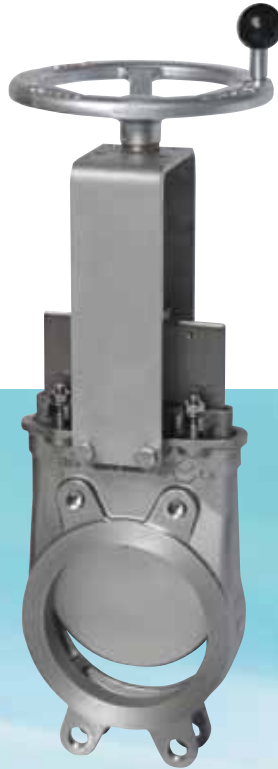


VÁLVULAS DE GUILLOTINA VALVOLE A LAMA

EX Válvula de guillotina unidireccional tipo wafer
Saracinesca a coltello unidirezionali tipo wafer

EK

ET Válvula de guillotina según norma MSS SP-81
Saracinesca a coltello lug secondo normativa MSS SP-81



	EX/EK	ET
APLICACIÓN	Uso general (fluidos cargados), pasta de papel, aguas residuales, sólidos...	Uso general (fluidos cargados), pasta de papel, aguas residuales, sólidos...
APPLICAZIONI	Uso generico - pasta di carta, trattamento acque, concerie, trasporti pneumatici	Uso generico - pasta di carta, trattamento acque, solidi, polveri
TAMAÑOS DIAMETRI	DN 50 a DN 1200 da DN 50 a DN 1200	DN 50 a DN 750 (2" a 30") da DN 50 a DN 750 (da 2" a 30")
PRESIONES PRESSIONI	DN 50 - 250 (10 bar) DN 300 - 400 (6 bar) DN 450 (5 bar) DN 500-600 (4 bar) DN 700-1200 (2 bar)	DN 50 a DN 600 (10 bar) 2" a 24" (150 psi) DN 750 (7 bar) 30" (100 psi)
BRIDAS FORATURA FLANGE	PN10 ; ANSI 150 Otras bajo consulta Altro su richiesta	PN10 ; ANSI 150 Otras bajo consulta Altro su richiesta



TL Válvula de guillotina de tajadera pasante
Saracinesca a lama passante



CR V.G. con bocas redonda y cuadrada
S. a C. con passaggio circolare/quadrato



DT Válvula de guillotina de doble tajadera
Saracinesca a coltello a doppia lama



	TL	CR	DT
APLICACIÓN	Fluidos cargados (concentración >5%), pasta de papel, rechazos, sólidos...	Fluidos muy contaminados y también rechazos de papel reciclado	Fluidos contaminados o con muy altas concentraciones (pasta de papel, rechazos...)
APPLICAZIONI	<i>In cartiera su pasta di carta (consistenza >5%) - fluidi carichi di solidi, fluidi ricchi di fibre lunghe.</i>	<i>Fluidi ad elevato contenuto di contaminanti solidi (scarti, depuratori, impianti disinchiostrazione).</i>	<i>Impasti da riciclo carta da macero uscite pulper.</i>
TAMAÑOS DIAMETRI	DN 50 a DN 800 da DN 50 a DN 800	DN 50 a DN 600 da DN 50 a DN 600	DN 100 a DN 600 da DN 100 a DN 600
PRESIONES PRESSIONI	DN 50 - 250 (10 bar) DN 300 - 400 (6 bar) DN 450 (5 bar) DN 500 - 600 (4 bar) DN 700 - 800 (2 bar)	DN 50 - 600 (10 bar)	DN 50 - 250 (10 bar) DN 300 - 400 (6 bar) DN 450 (5 bar) DN 500 - 600 (4 bar)
BRIDAS FORATURA FLANGE	PN10 ; ANSI 150 Otras bajo consulta <i>Altro su richiesta</i>	PN10 ; ANSI 150 Otras bajo consulta <i>Altro su richiesta</i>	PN10 ; ANSI 150 Otras bajo consulta <i>Altro su richiesta</i>

VÁLVULAS DE GUILLOTINA VALVOLE A LAMA

EB Válvula de guillotina bidireccional
Saracinesca a coltello bidirezionale

VG Válvula de guillotina con manguitos de goma
Saracinesca a coltello con manicotti in gomma



	EB	VG
APLICACIÓN	Uso general (fluidos cargados), aguas residuales, pastas...	Fluidos cargados, abrasivos (minería, petroquímica...)
APPLICAZIONI	Uso generico - acqua , fanghi di depurazione	Miniera , petrolchimica, slurry molto abrasivi
TAMAÑOS DIAMETRI	DN 50 a DN 1200 da DN 50 a DN 1200	DN 50 a DN 600 da DN 50 a DN 600
PRESIONES PRESSIONI	DN 50 - 250 (10 bar) DN 300 - 400 (6 bar) DN 450 (5 bar) DN 500 - 600 (4 bar) DN 700 - 1200 (2 bar)	DN 50 - 150 (6 bar) DN 200 - 250 (5 bar) DN 300 (4 bar) DN 350 - 400 (3 bar) DN 450 - 600 (2,5 bar)
BRIDAS FORATURA FLANGE	PN10 ; ANSI 150 Otras bajo consulta Altro su richiesta	PN10 ; ANSI 150 Otras bajo consulta Altro su richiesta



XC Válvula de guillotina para salida de silo / tolva
Saracinesca a coltello con corpo in uscita sagomato a forma di tramoggia



BC Válvula de guillotina de boca cuadrada
Saracinesca a coltello con passaggio quadrato



	XC	BC
APLICACIÓN	Manejo de sólidos (granulados, polvo...). Uso general: (fluidos cargados) aplicación principal en salida de silo	Manejo de sólidos (granulados, polvo...). Uso general: (fluidos cargados) aplicación principal en salida de silo
APPLICAZIONI	<i>Intercettazione silos/tramogge contenenti polveri o granuli</i>	<i>Granuli, polveri, fluidi carichi di particelle in sospensione</i>
TAMAÑOS DIAMETRI	DN 50 a DN 600 <i>da DN 50 a DN 600</i>	200x200 a 600x600 (otras bajo consulta) <i>da 200 x 200 a 600 x 600 (altri su richiesta)</i>
PRESIONES PRESSIONI	Instalada contra-presión/ <i>Installata contro pressione</i> DN 50 - 250 (3 bar) DN 300 - 400 (2 bar) DN 450 (1,5 bar) DN 500 - 600 (1 bar)	200x200 (2,5 bar) 250x250 y 300x300 (2 bar) 350x350 y 400x400 (1,5 bar) 450x450 (1,25 bar) 500x500 y 600x600 (1 bar)
BRIDAS FORATURA FLANGE	PN10 ; ANSI 150 Otras bajo consulta <i>Altro su richiesta</i>	S/ Catálogo ORBINOX <i>Std. come da catalogo ORBINOX</i>

ACCIONAMIENTOS *ATTUATORI*

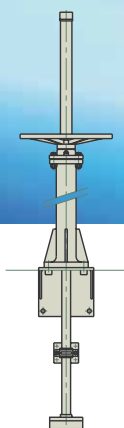
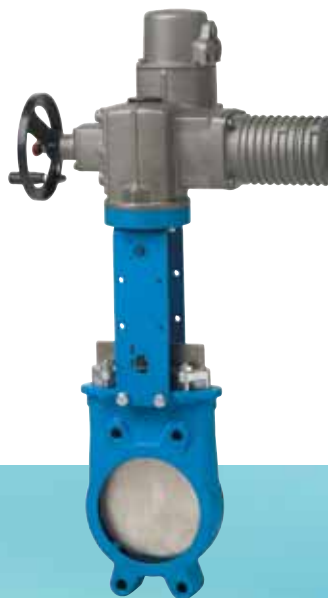
Volante
(husillo ascendente)
Stelo saliente

Volante
(husillo no ascendente)
Stelo non saliente

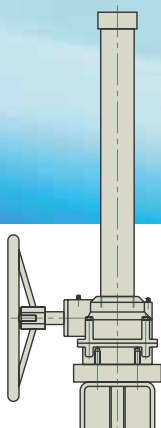
Neumático
doble efecto
Doppio effetto

Eléctrico
Elettrico

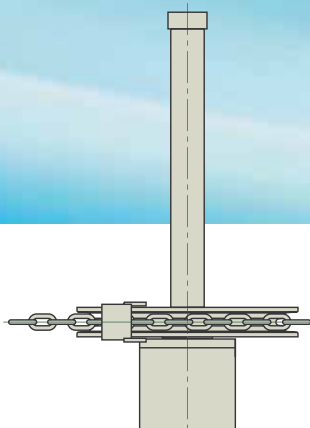
Palanca
Leva



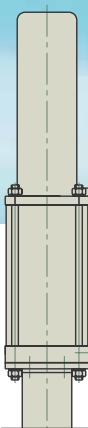
Alargamiento
columna de maniobra
*Colonna di manovra
estensione stelo*



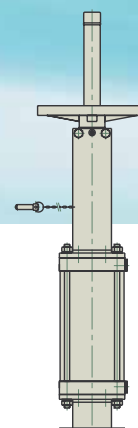
Reductor
*Riduttore ingranaggio
conico*



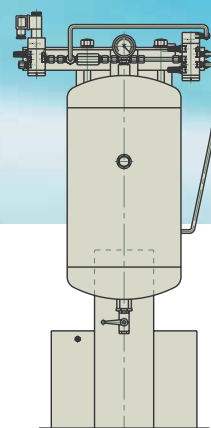
Volante cadena
*Volantino a
catena*



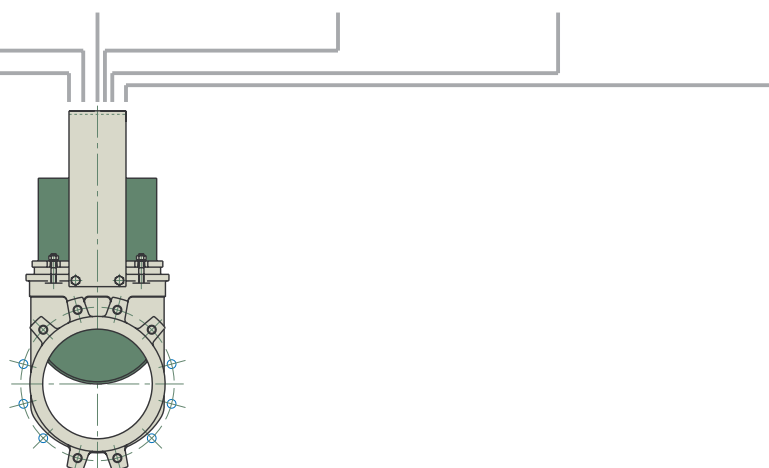
Neumático
simple efecto
*Pneumatico a
semplice effetto*



Accionamiento de
emergencia manual
*Volantino di
emergenza manuale*



Accionamiento de
emergencia neumático
*Azionamento di emer-
genza pneumatico*





**ACCESORIOS
ACCESSORI**

TAJADERA
Acero inox. AISI 304
Acero inox. AISI 316

LAMA
Acc. Inox AISI 304
Acc. Inox AISI 316

CUERPO
Hierro fundido GG25
Acero inox. CF8M

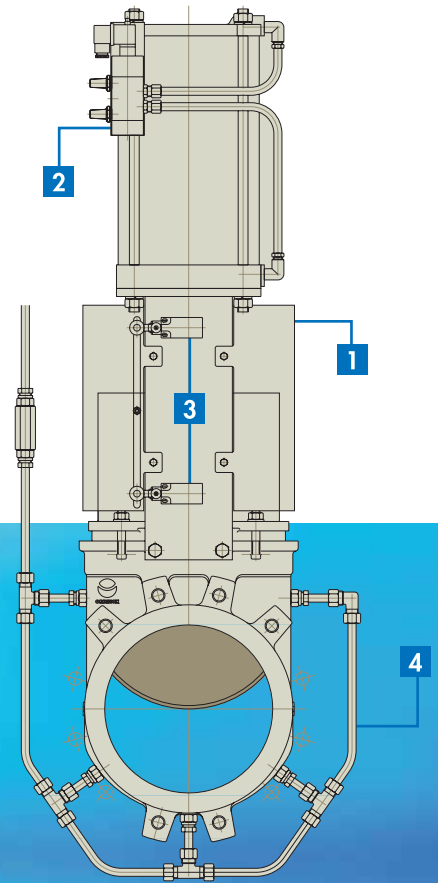
CORPO
Ghisa GG-25
Acc. Inox. CF8M

ANILLOS B/C
Acero inox. CF8M
CA15
NiHard

**ANELLI DI RINFORZO E
CONO DEFLETTORE**
Acc. Inox. AISI 316
CA15
NiHard

Otros materiales
bajo consulta

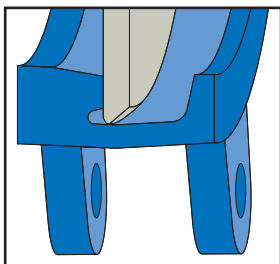
Altri materiali su
richiesta



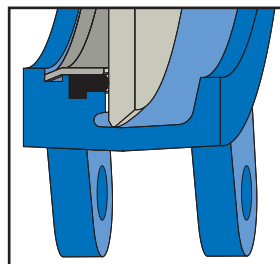
- 1** Protecciones
Dispositivi di protezione
- 2** Electroválvula
Elettrovalvola
- 3** Finales de carrera
Interruttori di fine corsa
- 4** Insuflaciones
Fori di flussaggio

OPCIONES DE CIERRE

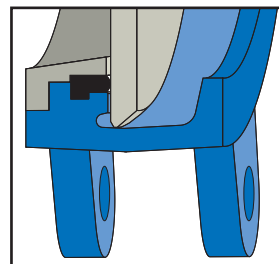
OPZIONI SEDI



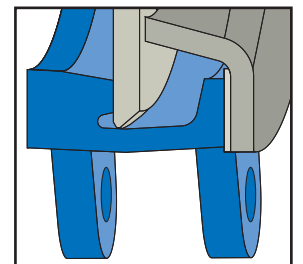
Metal / metal
Metallo su metallo



Estanco tipo A (estándar)
Elastica-Tipo A (std.)



Estanco tipo B (reforzado)
Elastica-Tipo B (rinforzata)



Cono deflector-Tipo C
Cono Deflettore C

OTRAS VÁLVULAS ESTÁNDAR *ALTRE VALVOLE STANDARD*

RM Válvula de retención de asiento inclinado
Valvole di ritegno a battente tipo wafer



AT Válvula de guillotina de dos medios cuerpos
Saracinesca a coltello con corpo diviso in 2 parti



VP Válvula de guillotina de dos medios cuerpos bidireccional
Valvole a ghigliottina con corpo diviso in 2 parti bidirezionale



3/4V Válvula de 3 y 4 vías
Valvole a tre o quattro vie

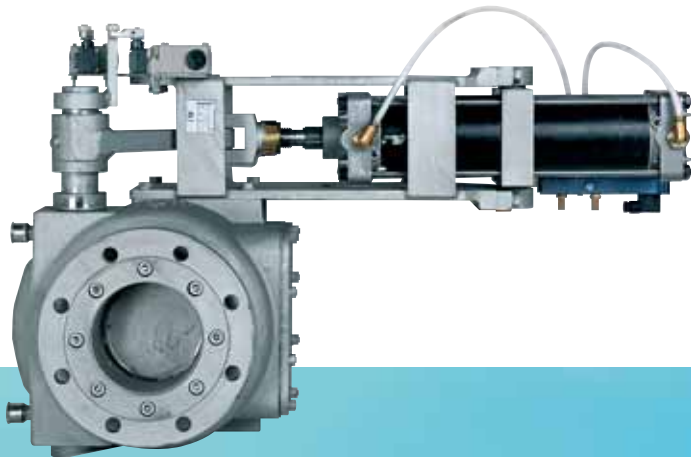
TP Válvula de toma de pruebas
Valvole a presa campione

	RM	3/4V	AT	VP	TP
APLICACION	Fluidos Cargados, pasta de papel, agua residual	Pasta de papel	Aplic. Exigentes, papel, ind. alimentaria...	Aplic. Exigentes diseño bidireccional	Pasta de papel
APPLICAZIONI	Fluidi-pasta di carta, acque sporche	Pasta di carta, cellulosa	Industria della carta, industrie alimentari, industrie chimiche	Trasporti pneumatici-con flusso bi-direzionale	Pasta di carta
TAMAÑOS DIAMETRI	DN 40 a DN 900 da DN 40 a DN 900	DN 80 a DN 300 da DN 80 a DN 300	DN 50 a DN 1000 da DN 50 a DN 1000	DN 50 a DN 600 da DN 50 a DN 600	DN 40 DN 40
PRESIONES	Hasta 25 bar según tamaño	10 bar	Hasta 10 bar según tamaño	Hasta 10 bar según tamaño	10 bar
PRESIONI	Fino a 25 bar secondo il diametro		Fino a 10 bar secondo il diametro	Fino a 10 bar secondo il diametro	



SD

Válvula de tapadera
"swing disc"
Valvole
a piattello



SG

Válvula de guillotina
giratoria
Valvole con lama
rotante



3VY

Válvula de 3 vías diverter
Valvole deviatrici a 3 vie per
trasporti pneumatici

	SD	SG	3VY
APLICACION	Manejo de sólidos, servicios abrasivos (cenizas...)	Manejo de sólidos, aplicaciones exigentes	Manejo de sólidos
APPLICAZIONI	Su propulsori , scarico sili e tramogge , cenere, polveri anche abrasive con frequenti cicli di apertura	Servizi abrasivi sotto silos o su trasporti pneumatici ceneri/polveri	Deviatori su linea di trasporto pneumatico granuli/polveri
TAMAÑOS DIAMETRI	DN 100 a DN 300 da DN 100 a DN 300	DN 100 a DN 300 da DN 100 a DN 300	DN 50 a DN 250 da DN 50 a DN 250
PRESIONES PRESSIONI	Hasta 3 bar Fino a 3 bar	Hasta 3 bar Fino a 3 bar	Hasta 3 bar Fino a 3 bar

VÁLVULAS ESPECIALES VALVOLE SPECIALI

CW Válvula de guillotina de alta presión fundida
Saracinesca a coltello con coperchio per alte pressioni

WS Válvula de guillotina de alta presión mecanosoldada
Saracinesca a coltello elettrosaldada con coperchio, per alte pressioni



	CW	WS
APLICACION	Fluidos cargados / peligrosos altas presiones	Fluidos cargados / peligrosos altas presiones
APPLICAZIONI	Universale per fluidi prodotti secchi, gas carichi di particelle in sospensione	Petrochimico, chimico, fluidi pericolosi, gas carichi di particelle in sospensione
TAMAÑOS DIAMETRI	DN 80 a DN 900 da DN 80 a DN 900	hasta DN 2400 Fino a DN 2400
PRESIONES	Hasta 64 bar, según tamaño	Hasta 25 bar, según tamaño
PRESIONI	Fino a 64 bar in funzione del diametro	Fino a 25 bar in funzione del diametro

VALVULAS CON BONETE VALVOLE CON COPERCHIO

Fluidos cargados / peligrosos disponible en EX, ET, TL, XC
Fluidi pericolosi, scarico silos pressurizzati con azoto. (Disponibili per mod.EX, ET, TL, XC)
Hasta DN 600 Fino a DN 600
Hasta 10 bar, según tamaño
Fino a 10 bar in funzione del diametro



COMPUERTAS MURALES/CANALES

PARATOIE

Compuertas murales (cierre a 4 lados) y canales (cierre a 3 lados), válvulas de retención de clapeta circular o rectangular de aplicación principal en tratamiento de aguas, riegos, centrales hidroeléctricas... Construcción mecanosoldada en acero inoxidable o al carbono con cierre estanco mediante junta de elastómero. Amplia posibilidad de fabricación según tamaños y cargas de agua. Disponibilidad de accionamientos: manual, neumático, eléctrico o hidráulico.

Paratoie murali (tenuta su 4 lati) e paratoie per canale (tenuta su 3 lati) valvole di ritegno con disco circolare o rettangolare, principalmente usate negli impianti di trattamento acque, irrigazione, centrali idroelettriche.

Costruzioni elettrosaldate in acciaio inox e in acciaio al carbonio, con elastomero di tenuta per una perfetta tenuta. Disponibili in una vasta gamma di dimensioni e costruzioni con azionamenti a mezzo volante, attuatore elettrico, pneumatico, idraulico.

MU Compuerta mural
Paratoia tenuta 4 lati



CC Compuerta de canal
Paratoia tenuta 3 lati



RR Retención de clapeta circular
Valvola di ritegno a clapet di fine di linea a sezione circolare



RC Retención de clapeta rectangular
Valvola di ritegno a clapet di fine di linea a sezione rettangolare



DAMPERS DAMPERS

Dampers industriales de aislamiento, regulación o distribución de gases a baja presión y alta temperatura de aplicación principal en plantas de cogeneración, centrales térmicas, siderurgia...

Construcción mecanosoldada en diferentes materiales y diseños (sellado de aire...) según tamaños y condiciones de servicio.

Disponibilidad de accionamientos: manual, neumático, eléctrico o hidráulico.

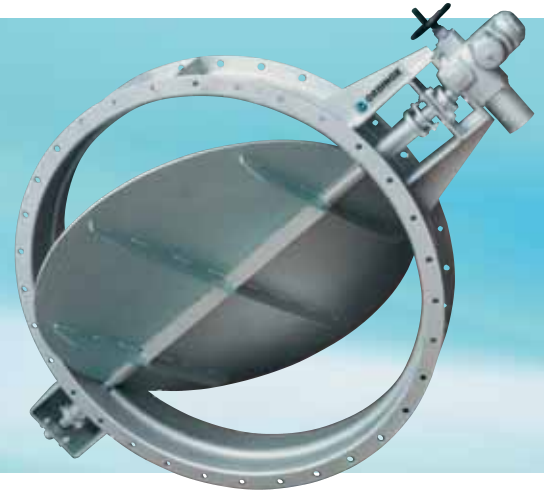
Dampers industriali per l'intercettazione, la regolazione, la distribuzione (3 vie) di gas e fumi a bassa pressione e alte temperature, per impianti di cogenerazione. Impianti desolforazione e denitrificazione. Impianti siderurgici, inceneritori rifiuti, cementifici.

Disponibili in una vasta gamma di materiali, dimensioni e con varie tipologie di tenute. Disponibili con attuatori elettrici, pneumatici, idraulici, o manuali.

DI Distribuidor de gases
Diverter multiplo



ML Damper mariposa
Serrande a farfalla



DV Damper diverter
Damper diverter



MP Mariposa triple palanca
Valvola a farfalla con meccanismo di chiusura a tre leve



EQUIPOS HIDROMECAÑICOS



VALVOLE PER IMPIANTI IDRICI

ORBINOX diseña, fabrica e instala en obra válvulas y compuertas para regulación y cierre de desagües de presas, conductos en instalaciones de bombeo y centrales hidroeléctricas.

Construcción mecanosoldada robusta. Amplia posibilidad de fabricación de medidas, cargas de agua y materiales especiales según necesidades. Disponibilidad de accionamientos: hidráulico, eléctrico y manual.

ORBINOX progetta costruisce e installa valvole speciali e paratoie per regolare e chiudere il flusso di portata nelle dighe, nelle condotte e centrali idroelettriche.

Di robusta costruzione disponibili in un ampia gamma di diametri e dimensioni. Disponibili speciali materiali su richiesta azionamenti previsti: elettrici, pneumatici, idraulici, o manuali.

BU

Compuerta "Bureau"
Paratoia bureau



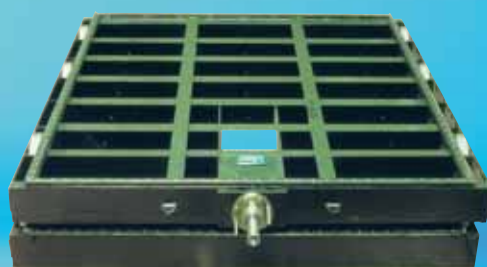
CT

Compuerta taintor
Paratoia radiale



CV

Compuerta "Wagon"
Paratoia con scorrimento su rulli



CH

Válvula de chorro hueco
Valvola diffusore



MB

Válvula de mariposa
Valvola a farfalla a doppio eccentrico



**ORBINOX S.A.**

Pol. Industrial s/n
20270 ANOETA - SPAIN
Tel. +34 943 69 80 30
Fax +34 943 65 30 66
e-mail: orbinox@orbinox.com

ORBINOX COMERCIAL

Pol. Industrial Beotibar s/n
20491 BELAUNTZA - SPAIN
Tel. +34 943 69 80 33
Fax +34 943 65 30 22
e-mail: comercial@orbinox.com

ORBINOX, GERMANY

Kurzer Morgen 3
D-58239 SCHWERTE
Tel. +49 230 49 57 05 70
Fax +49 230 49 57 05 79
e-mail: germany@orbinox.com

ORBINOX, CANADA

2050 Dagenais Blvd. West
H7L 5W2 LAVAL, QUEBEC
Tel. +1 450 622 8775
Fax +1 450 622 6831
e-mail: canada@orbinox.com

ORBINOX, USA

311 North Front Street
38821 AMORY, MISSISSIPPI
Tel. +1 662 256 2227
Fax +1 662 256 2119
e-mail: usa@orbinox.com

ORBINOX, UK

Unit 15 Temple Bar Business Park,
Strettington Lane, CHICHESTER,
WEST SUSSEX - PO18 0TU
Tel. +44 (0) 870 240 7468
Fax +44 (0) 870 240 7469
e-mail: uk@orbinox.com

ORBINOX, INDIA

A-13 & A-14, Private Industrial Estate
Kurichi COIMBATORE
641 021 (TAMIL NADU)
Tel. Fax +91 (422) 2671261
e-mail: india@orbinox.com

ORBINOX, CHINA

208 Jinfeng Road South, Mudu Town
SUZHOU 215101 CHINA
Tel. +86 512 6656 9568
Fax +86 512 6656 9571
e-mail: china@orbinox.com

ORBINOX, FRANCE

22, Rue Jean Rostand
69740 GENAS
Tel. +33-4.78.04.01.25
Fax. +33-4.78.04.03.56
e-mail: ser.robinetterie@wanadoo.fr

www.orbinox.com

